

LÍCUADORAS



- ❄️ Vaso higiénico y resistente
- ❄️ Sistema de vaciado, cuenta con una palanca al costado, que permite vaciar el contenido de la licuadora.
- ❄️ Gran potencia, gracias a su motor de 1.5 HP
- ❄️ Resistencia a la corrosión, vaso y cuchillas de acero inoxidable grado alimenticio.



LÍCUADORAS

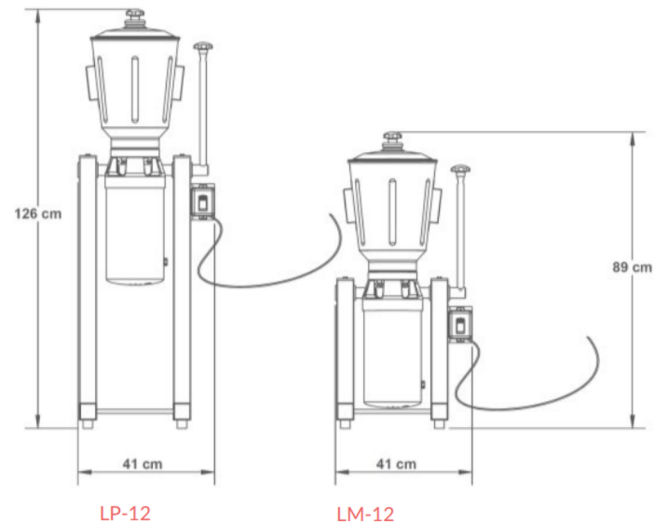
ESPECIFICACIONES TÉCNICAS

Capacidad del vaso	12 Litros
Motor	1.5HP / 1.1 kW
Voltaje	110/ 220 V~
Revoluciones por minuto	3,450 RPM
Peso neto	23 kg/ 50.51lb
Peso con empaque	29 kg / 64.1lb



PARTES / VISTAS DEL EQUIPO

Vista Frontal



Vista Lateral

