

TAPA DE COFRE



✓ CONGELACIÓN O REFRIGERACIÓN

El equipo cuenta con una función dual que permite utilizarlo como congelador o refrigerador gracias a su amplio rango de temperaturas.

✓ CONTROL DE TEMPERATURA DIGITAL

Mantiene el óptimo funcionamiento del equipo, asegurando que los productos siempre estén a la temperatura ideal para su consumo.

✓ TAPA CON SELLO HERMÉTICO

Mejora el aislamiento del frío y permite que sus productos se mantengan fríos por un tiempo más prolongado.

✓ AGARRADERA ERGONÓMICA Y CERROJO

Facilita la manera de abrir la tapa del congelador y con su cerrojo mantiene seguros los artículos que se tienen al interior del congelador.

✓ REFRIGERACIÓN EN 4 PAREDES

Posicionado alrededor de las 4 paredes del congelador, maximiza la eficiencia del frío que permite un enfriamiento uniforme.

✓ CONTROL AJUSTABLE

Su control ajustable permite utilizar el congelador en su modo refrigeración o congelación, utilizándolo en un rango de 10°C a -26°C.



TAPA DE COFRE

ESPECIFICACIONES TÉCNICAS

Dimensiones con empaque

Largo:	775 mm
Ancho:	595 mm
Alto:	895 mm

Dimensiones sin empaque

Largo:	720 mm
Ancho:	560 mm
Alto:	845 mm

Capacidad

Volumen:	5.2 pies
----------	----------

Materiales

Puertas:	1
Material de puertas:	Plástico / Acero (Inyectado)
Canastillas:	1
Dimensión de canastillas:	Largo: 420 mm Ancho: 200 mm Alto: 200mm
Material externo:	Acero
Material interno:	Acero rolado en frío

Datos de rendimiento de refrigeración

Refrigerante:	R-600a 50g
Consumo de energía:	3.6 Wh/L en 24h
Condensador:	Libre de mantenimiento
Ajuste del termostato predeterminado:	-22°C

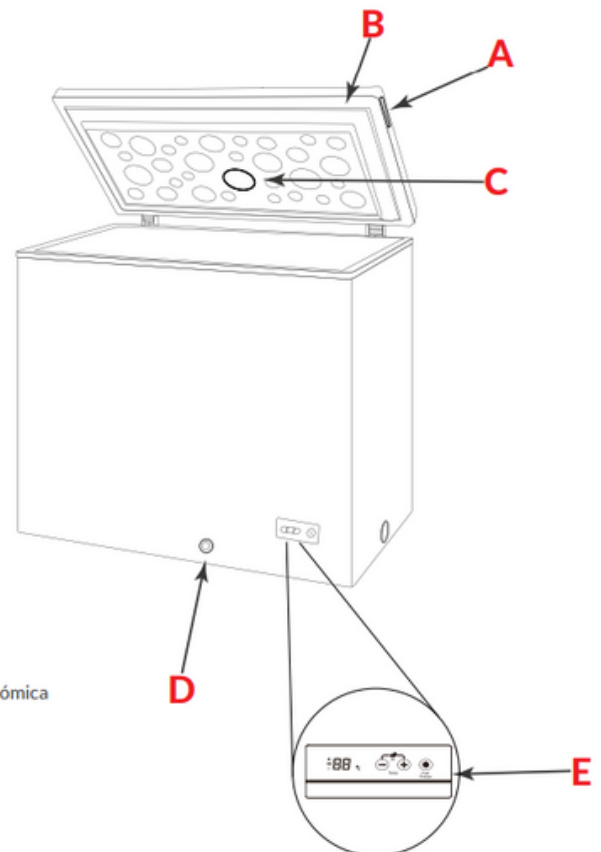
Datos eléctricos

Fuentes de alimentación:	115V/60HZ
Amperaje:	1.5 A
Longitud de cable:	1500 mm
Tipo de enchufe:	Tipo B
Tipo de control:	Digital

Datos logísticos:

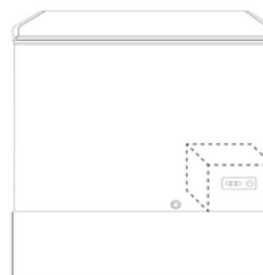
Peso bruto:	37 kg
Peso neto:	35 kg

PARTES / VISTAS DEL EQUIPO



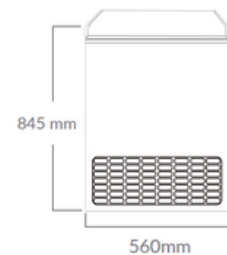
- A. Agarradera ergonómica
- B. Sello hermético
- C. Luz LED
- D. Desagüe
- E. Control digital

FRONTAL



720 mm

LATERAL



845 mm

560mm



DISTRIBUIDO POR : REYFRI S.A DE C.V
EMAIL : contacto@reyfri.com
TEL : 722 210 0808