



Congelador horizontal tapa de cristal Plano, ideal para exhibir productos, utilizado en lugares con poco espacio con capacidad de almacenamiento de hasta 11 pies³

- ✓ Brinda un gran espacio de exhibición y almacenamiento.
- ✓ Cristales templados muy resistentes y de baja emisividad que ayudan a mantener la temperatura.
- ✓ Ahorra hasta un 66% de energía de acuerdo a los estándares de la Norma Oficial Mexicana (NOM).

Especificaciones técnicas

Capacidad en pies cúbicos:	11 pies ³
Capacidad en litros:	257 lt
Canastillas:	1
Termostato:	Si
Temperatura de operación:	< -18°C
Refrigerante:	R134A
Voltaje:	115 V
Ciclo:	60 Hz
Peso neto:	64 kg
Peso bruto:	70 kg



CONSERVA TUS ALIMENTOS CON LA FRESCURA DE SIEMPRE



- ✓ Ideal para: Restaurantes, Paleterías, Aguas frescas, Marisquerías, Fabricantes de queso, Fuentes de sodas, entre otros.



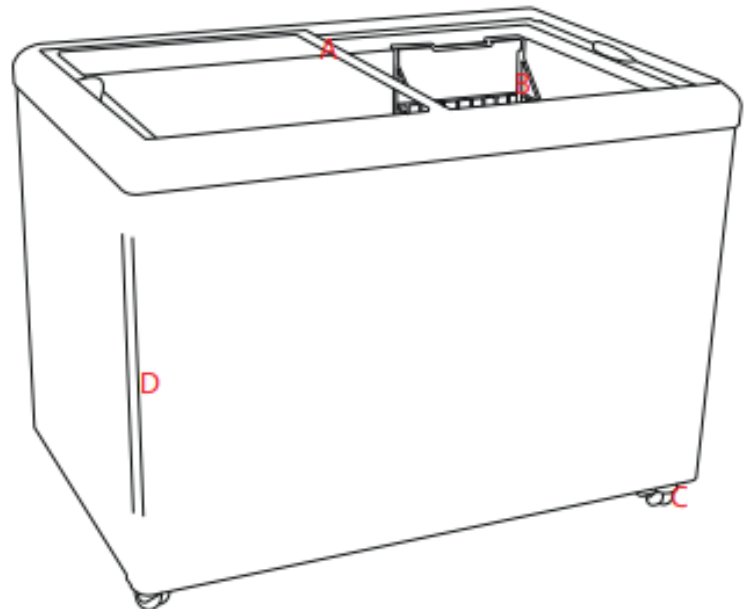
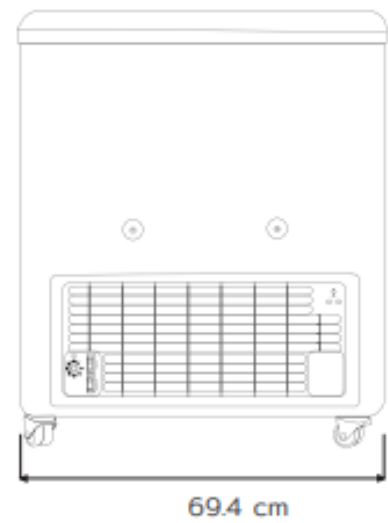
TORREY



CONGELADORES CHC-110P

Dimensiones y detalles

- A. Tapas de cristal
- B. Canastillas
- C. Patas con llantas
- D. Cuerpo del congelador



DISTRIBUIDO POR: REYFRI S.A DE C.V
EMAIL: contacto@reyfri.com
TEL: 722 210 0808



<https://reyfri.com>